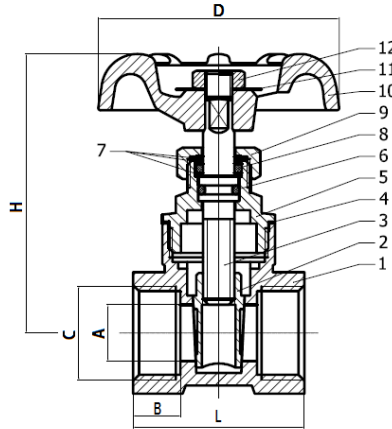
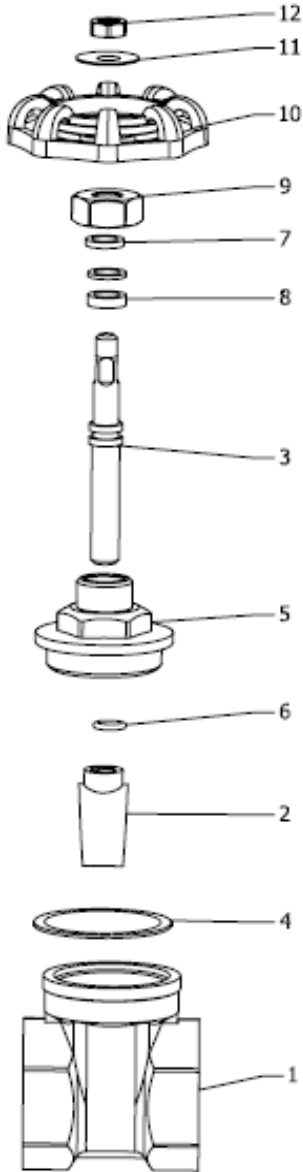


# LATÓN

# VÁLVULA DE COMPUERTA

## Características:

- 150 PSI WOG
- 1/2"~4" diseño en latón forjado
- Maneral de hierro vaciado
- Vástago no ascendente



### Especificaciones de materiales

No.	Descripción	Material
1	Cuerpo	LATÓN
2	Compuerta	LATÓN
3	Vástago	LATÓN
4	Sello	PTFE
5	Tapa	LATÓN
6	O-ring	NITRILO
7	Arandela	ACERO
8	Sello	PTFE
9	Tuerca	LATÓN
10	Maneral	HIERRO
11	Arandela Identificación	ALUMINIO
12	Tuerca	ACERO

### Dimensiones en pulgadas

No. Parte	Tamaño	L	H	D	Peso (lbs)
ES65052	1/2"	1.50	2.40	2.09	0.50
ES65053	3/4"	1.67	2.60	2.09	0.58
ES65054	1"	1.77	2.99	2.28	0.81
ES65055	1-1/4"	1.89	3.46	2.28	1.21
ES65056	1-1/2"	2.01	3.78	2.80	1.54
ES65057	2"	2.32	4.17	3.07	2.48
ES65058	2-1/2"	3.11	6.10	3.82	4.96
ES65059	3"	3.23	6.69	4.25	7.35
ES65060	4"	3.31	7.09	4.92	11.02

### Presión de trabajo

Presión de trabajo Non-Shock (psi)	
Vapor Saturado	Agua Fría, Aceite, Gas
100	150



No. Parte.  
**ES65052 a ES65060**  
1/2" a 4"  
Roscada

- Extremos roscados cumplen con ANSI/ASME B1.20.1

©2014 Mueller Comercial de México LIT-000