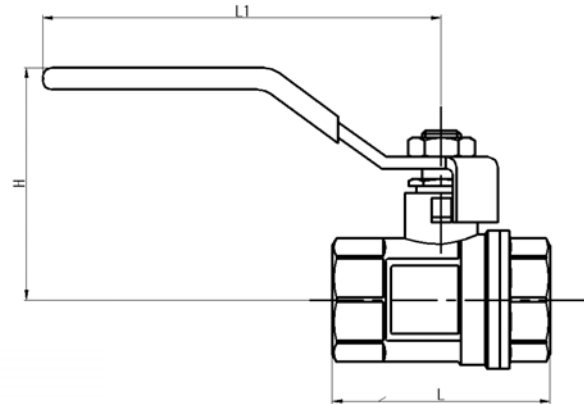


Características:

- 200 PSI WOG
- Servicio para agua
- Paso reducido
- Esfera de latón cromado
- Asiento de PTFE



No. Parte.
ES65192 a ES65194
 1/2" a 1"
 Roscada



Especificaciones de materiales

No.	Descripción	Material
1	Cuerpo	HPb57-3
2	Tapa	HPb57-3
3	Esfera	HPb57-3
4	Asiento	PTFE
5	Vástago	HPb57-3
6	Maneral	ACERO
7	Tuerca hexagonal	HPb57-3
8	Empaque	PTFE
9	Tuerca de Presión	HPb57-3

HPb57-3 = Aleación de cobre y cinc

Dimensiones en pulgadas

No. Parte	Tamaño	H	L	L1	Peso (lbs)
ES65192	1/2"	1.93	1.81	3.62	0.29
ES65193	3/4"	1.89	2.11	3.62	0.40
ES65194	1"	2.17	2.36	4.21	0.64

Presión de trabajo

Presión de trabajo Non-Shock (psi)	Presión de prueba (psi)	
	Sello (Aire)	Asiento (Aire)
200	80	80

- Extremo roscado cumple con ANSI/ASME B1.20.1

©2014 Mueller Comercial de México LIT-000