

SINCE 1974 TAIWAN

LD-812

Double Union Ball Check Valve- Socket End

FEATURES:

- Double union design permits removal of valve body for service and maintenance.
- Rapid closure helps to eliminate sudden back-flow water hammer.
- Reliable back-flow prevention when installed vertically or horizontally. (Minimal back pressure is required to seal completely)
- Quick and easy disassembly without use of special tools.

Válvula Anti-Retorno con Doble Unión-Cierre Bola -Encolar

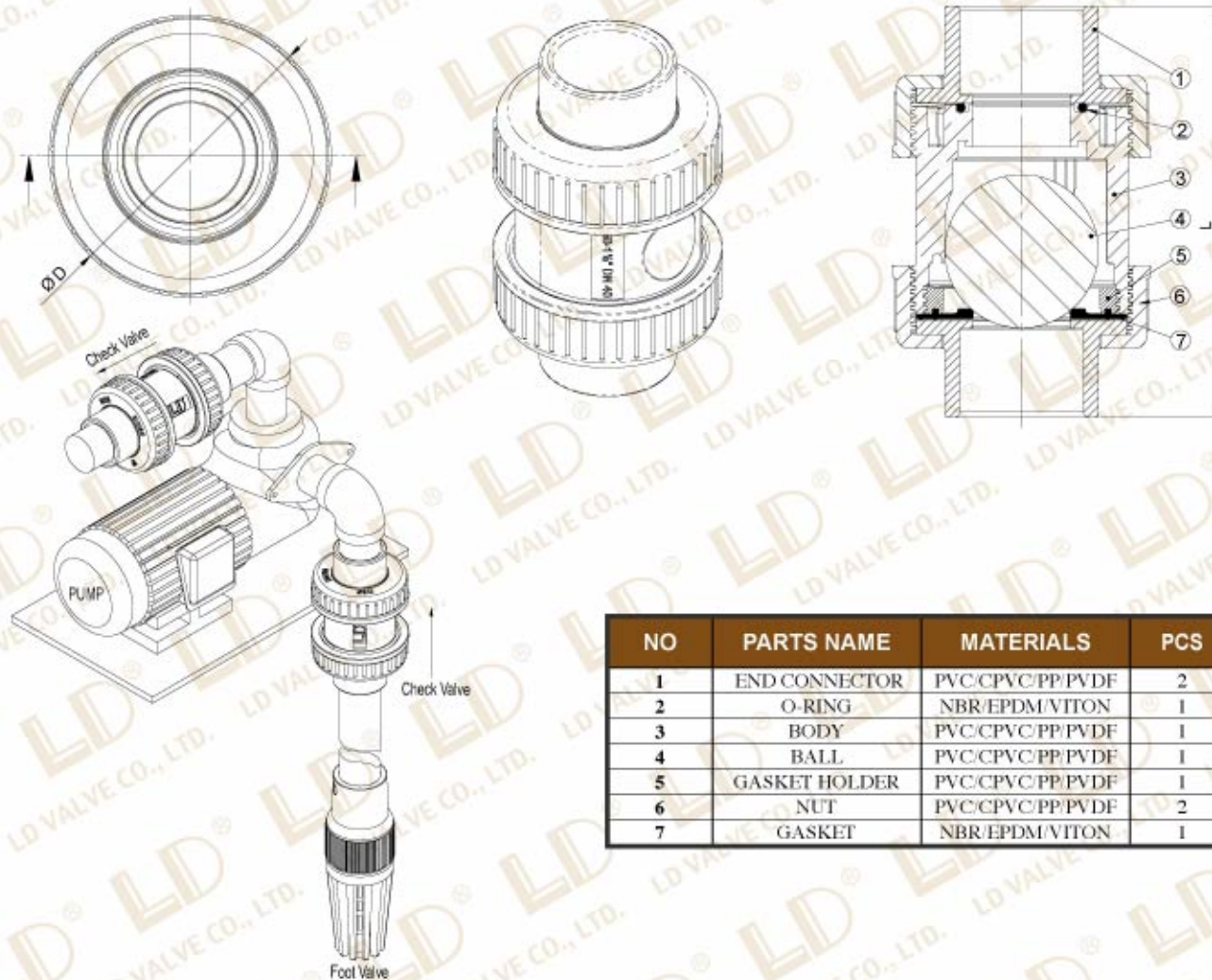
CARACTERÍSTICAS:

- El diseño doble unión permite remover el cuerpo de la válvula para servicio y mantenimiento.
- Cierre rápido, ayuda a eliminar el reflujo de agua corriente precipitada.
- Válvula contra reflujo al instalar verticalmente u horizontalmente. (Contra presión mínima es necesaria para un cierre completo)
- Desmontaje rápida y fácil sin el uso de herramientas especiales.

Clapet Anti-Retour Double Union-Série de Boule -à Coller

CARACTÉRISTIQUES:

- Une conception de double union permet de retirer le corps de la vanne pour le service et la maintenance.
- Fermeture rapide, permet d'éliminer l'eau courante précipité anti-reflux.
- La soupape de refoulement peut être installée verticalement ou horizontalement. (Une pression de retour minimale est nécessaire pour fermer complètement)
- Démontage facile et rapide sans l'utilisation d'outils spéciaux.



NO	PARTS NAME	MATERIALS	PCS
1	END CONNECTOR	PVC/CPVC/PP/PVDF	2
2	O-RING	NBR/EPDM/VITON	1
3	BODY	PVC/CPVC/PP/PVDF	1
4	BALL	PVC/CPVC/PP/PVDF	1
5	GASKET HOLDER	PVC/CPVC/PP/PVDF	1
6	NUT	PVC/CPVC/PP/PVDF	2
7	GASKET	NBR/EPDM/VITON	1

DN	SIZE	φ D (mm)	H (mm)	ANSI (mm)	BS (mm)	DIN (mm)	JIS (mm)	WORKING PRESSURE	MASTER CARTON Q'TY	REMARK
10	3/8"			17.15	17.2	16	18	150PSI@73°F PN10bar@22°C	120	Under Development
15	1/2"	55	97	21.34	21.31	20	22			
20	3/4"	65	107	26.67	26.9	25	26			
25	1"	70	130	33.4	33.71	32	32			
32	1-1/4"	87	144	42.16	42.39	40	38			
40	1-1/2"	101	161	48.26	48.31	50	48			
50	2"	115	165	60.33	60.3	63	60			
65	2-1/2"	130	225	73.03	76.1	75	76			
80	3"	145	255	88.9	88.9	90	89			
100	4"									6

F
4