

LD-860

Y- Strainer- Double Union - Socket/ Threaded End

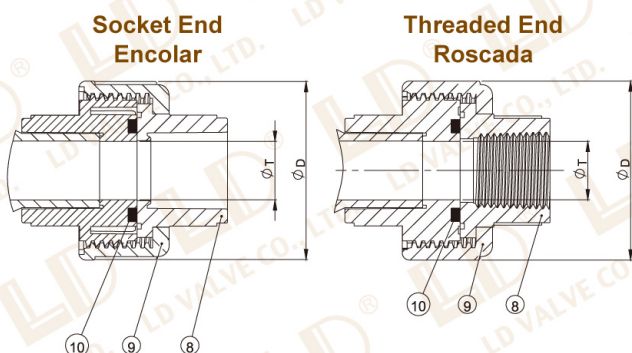
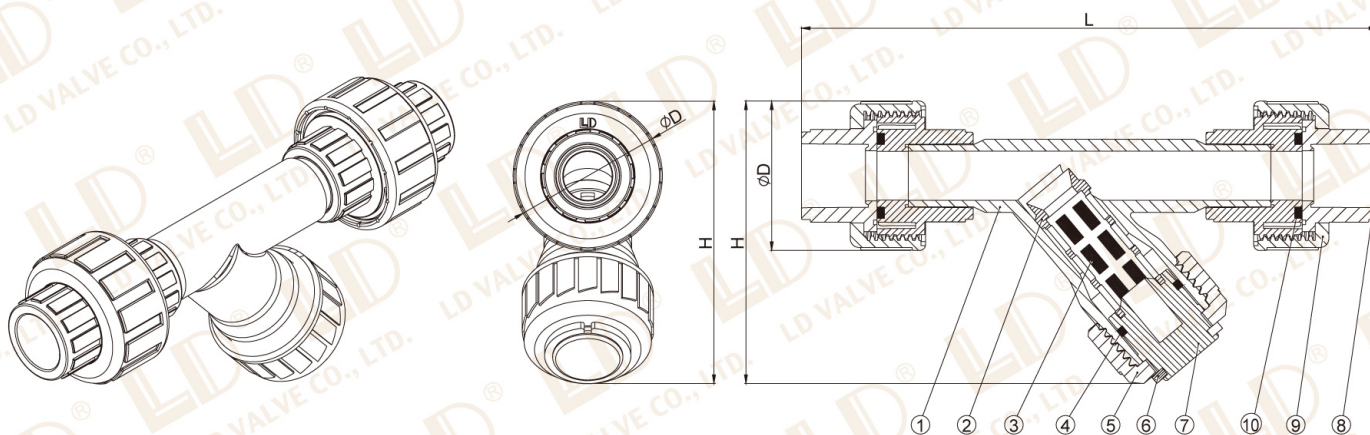
FEATURES:

- Clear monitoring internal flow and sediment accumulation in screen.
- User friendly screen nut removable design for fast and easy screen maintenance.
- High flow rate and low pressure drop.
- Double union design or flange end design made system maintenance easy.
- Screen must face downward with proper flow direction per body indication.
- Not for use with compressed air or gases.
- Stainless steel 316 screens in mesh 30A, other mesh upon request.

Filtro Y- Doble Unión- Encolar/ Roscada

CARACTERÍSTICAS:

- Monitorización clara de flujo interno y la acumulación de sedimentos en la rejilla.
- Diseño amigable la tuerca de la rejilla del filtro. Puede ser removida para un mantenimiento rápido y fácil de la rejilla.
- Alta velocidad de flujo y baja caída de presión.
- Diseño de doble unión o brida para fácil mantenimiento fácil del sistema.
- La rejilla del filtro debe ser hacia abajo según la indicación en el cuerpo para tener la dirección del flujo adecuado.
- No se debe utilizar con aire o gases comprimidos.
- Rejilla acero inoxidable tipo 316 de malla 30A, otra malla bajo solicitud.



NO	PARTS NAME	MATERIALS	PCS
1	BODY	PVC	1
2	HOLDER	PVC	1
3	SCREEN	SUS316	1
4	O-RING	EPDM/VITON	1
5	CAP NUT	PVC	1
6	OPEN RING	PVC	1
7	BONNET	PVC	1
8	END CONNECTOR	PVC	2
9	UNION NUT	PVC	2
10	UNION O-RING	EPDM/VITON	2

DN	SIZE	L (mm)	ψ D (mm)	H (mm)	ANSI (mm)	BS (mm)	DIN (mm)	JIS (mm)	BSPT thd/in	BSP thd/in	NPT thd/in	NPS thd/in	WORKING PRESSURE	MASTER CARTON Q'TY	REMARK
15	1/2"	204.8	50.2	96.9	21.34	21.31	20	22	14	14	14	14	150PSI@73°F/ PN10bar@22°C	50	
20	3/4"	209	60	110.8	26.67	26.9	25	26	14	14	14	14		50	
25	1"	241.8	69	126	33.4	33.71	32	32	11	11	11.5	11.5		20	
32	1-1/4"	288.2	79	132.5	42.16	42.39	40	38	11	11	11.5	11.5		6	
40	1-1/2"	329.5	92.5	163.1	48.26	48.31	50	48	11	11	11.5	11.5		6	
50	2"	385.9	111.2	185.1	60.33	60.3	63	60	11	11	11.5	11.5		6	