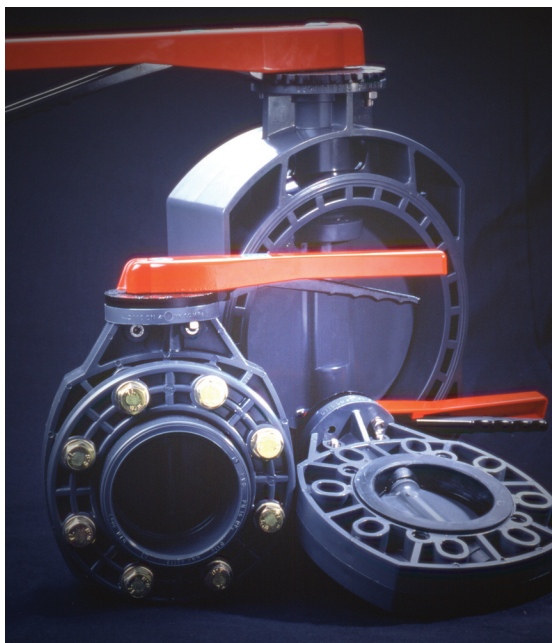


PVC-U BUTTERFLY VALVES - CLASSIC SERIES

VÁLVULAS DE MARIPOSA PVC-U - SERIE CLASSIC

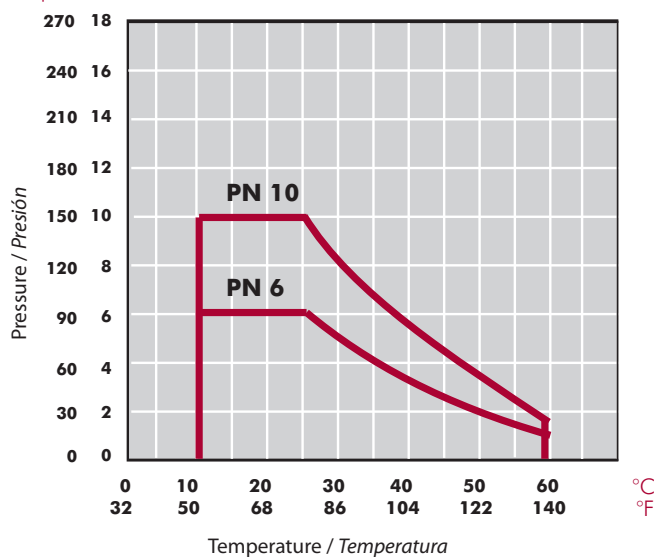


Sizes	D63 - D250 (DN65 - DN200) 2" - 10"	
Standards	ISO/DIN, British Standard, ANSI/ASTM, JIS	EN 558-1 BS EN 1092-1 ANSI B.16.5 class 150 JIS B 2220
Working pressure	@ 20°C (73°F) D63-D140 (2" - 5"): PN 10 (150 psi) D160 - D250 (6" - 10"): PN 6 (90 psi)	
Materials	Gasket: EPDM / FPM	Shaft: Zinc plated steel / Stainless steel (AISI 316)
Characteristics	<ul style="list-style-type: none"> • Ideally suited for flow control using minimal piping space. • 100% factory tested. • Minimal pressure drop. • Low maintenance. • Resistance to many inorganic chemicals. • Excellent flow characteristics. • Good mechanical strength. • PVC-U body. 	<ul style="list-style-type: none"> • Ideal para el control del fluido usando poco espacio. • Testadas al 100% en fábrica. • Mínima pérdida de carga. • Resistencia a múltiples sustancias químicas inorgánicas. • Excelentes características de conducción. • Buena resistencia mecánica. • Cuerpo en PVC-U.
Certifications	Butterfly valve design regulation - ISO-1452-4	



FIG.	Parts	Despiece	Material
1	Body	Cuerpo	PVC-U
2	Valve disc	Compuerta	PVC-U
3	Rubber seal	Junta compuerta	EPDM / FPM
4	Shaft	Eje	AISI 316 stainless steel or zinc plated steel
5	O-ring seal	Junta eje	EPDM / FPM
6	Top bearing	Casquillo guía	PE
7	Throttle plate	Conjunto divisor	Aluminium
8	Lever-lock	Gatillo de la maneta	Aluminium
9	Handle	Maneta	Aluminium

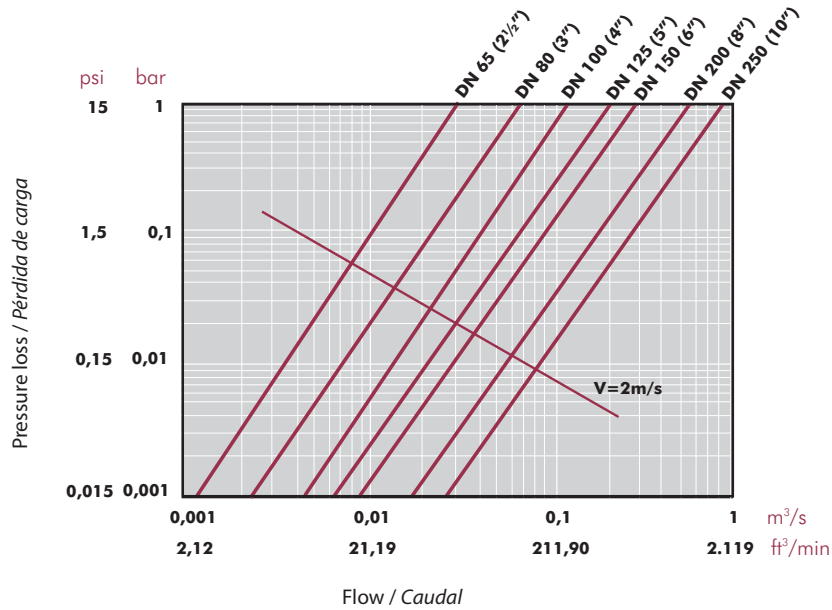
PRESSURE / TEMPERATURE GRAPH
DIAGRAMA PRESIÓN / TEMPERATURA



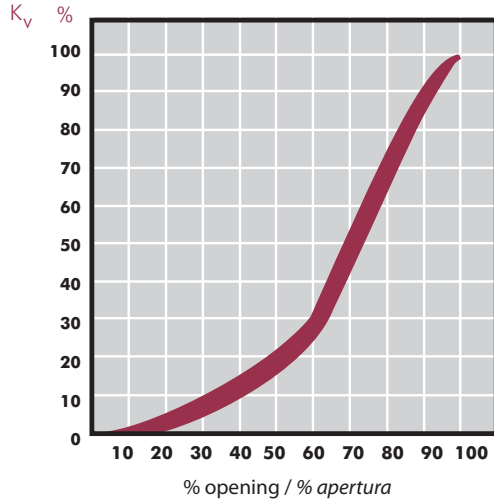
Life: 25 years
 Hydrostatic maximum pressure a component may withstand in continuous service (without overpressure)

Vida útil: 25 años
Presión hidrostática máxima que un componente es capaz de soportar en servicio continuo (sin sobrepresión)

PRESSURE LOSS DIAGRAM
DIAGRAMA DE PÉRDIDAS DE CARGA



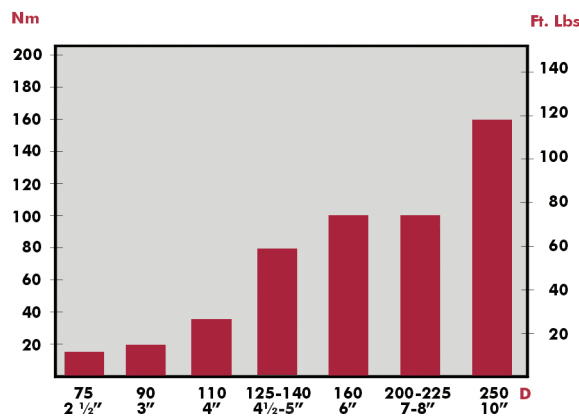
RELATIVE FLOW CHART
DIAGRAMA DE FLUJO RELATIVO



D		K_{v100}	C_v
63-75	2"-2½"	1800	126
90	3"	4020	282
110	4"	8280	580
125-140	5"	11760	824
160	6"	16200	1134
200-225	7"-8"	33000	2311
250	10"	52200	3655

$C_v = K_{v100} / 14,28$
 K_{v100} (l/min, $\Delta p = 1$ bar)
 C_v (GPM, $\Delta p = 1$ psi)

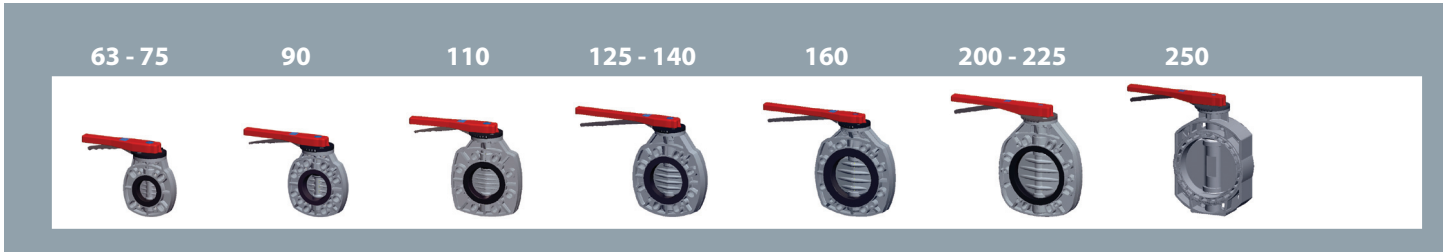
OPERATIONAL TORQUE CHART
TABLA DE PAR DE MANIOBRA



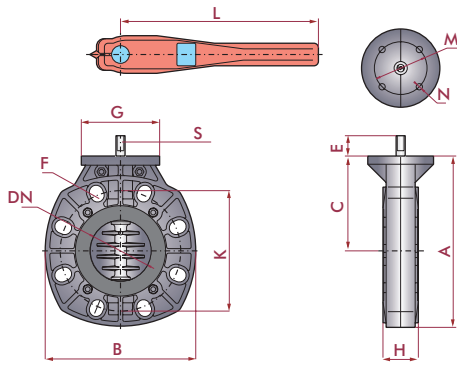
Operating torque values at rated pressure (PN) and 20 °C in as new direct from the factory condition. Installation and operating conditions (pressure and temperature) will affect these values. The actuator that is required for an automatic operation must be calculated according to some safety factors that were determined in life tests carried out in the factory.

Los valores de par de giro se determinan a presión nominal (PN) y a 20 °C, en condiciones de salida de fábrica. Las condiciones de instalación y operación (presión y temperatura) afectarán a estos valores. El actuador requerido para automatizar el giro debe ser calculado teniendo en cuenta ciertos coeficientes de seguridad que han sido determinados en pruebas de fatiga realizadas en fábrica.

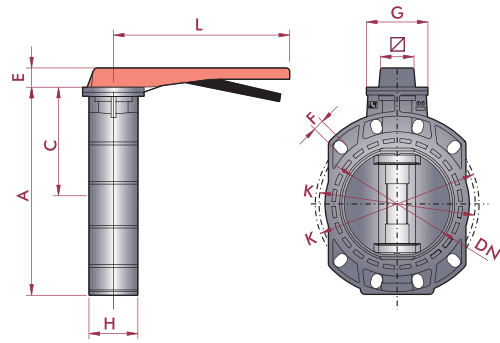
DIMENSIONS
DIMENSIONES



D63 - D225



D250



D	inch	DN	A	B	C	E	F	G	H	K	L	M	N	S	☐	holes
63-75	2½"	65	192	165	110	27	18	104	48	125/145	228	70	9	10		4
90	3"	80	227	200	126	27	18	104	53	160/169	263	70	9	12		8
110	4"	100	271	229	156	30	18	104	60	180/190	263	70	9	16		8
125-140	5"	125	297	250	172	30	18	104	66	190/210	350	70	9	20		8
160	6"	150	327	285	185	30	22	104	72	240	350	70	9	20		8
200-225	8"	200	400	340	230	30	22	136	73	270/295	390	102	11	26		8
250	10"	250	450	319	250	37	24	136	108	345/362	390	102	11		22	12

UP. 80. Z1 - CLASSIC BUTTERFLY VALVE

Butterfly valve

- PVC-U body
- Blue dot
- Joints in EPDM
- Zinc plated steel shaft
- Disc in PVC-U
- Aluminium handle

Válvula de mariposa

- Cuerpo en PVC-U
- Distintivo azul
- Juntas EPDM
- Eje en acero zincado
- Compuerta de PVC-U
- Maneta en aluminio



D	DN	PN	REF.	CODE
63 - 75	65	10	05 80 075	02581
90	80	10	05 80 090	02582
110	100	10	05 80 110	02583
125 - 140	125	10	05 80 140	02585
160	150	6	05 80 160	02586
200 - 225	200	6	05 80 200	02587
250	250	6	05 80 250	15846

UP. 80. I4 - CLASSIC BUTTERFLY VALVE

Butterfly valve

- PVC-U body
- Green dot
- Joints in FPM
- Stainless steel shaft (AISI 316)
- Disc in PVC-U
- Aluminium handle

Válvula de mariposa

- Cuerpo en PVC-U
- Distintivo verde
- Juntas FPM
- Eje en acero inoxidable (AISI 316)
- Compuerta de PVC-U
- Maneta en aluminio



D	DN	PN	REF.	CODE
63 - 75	65	10	05 80 075 IV	16713
90	80	10	05 80 090 IV	16714
110	100	10	05 80 110 IV	16715
125 - 140	125	10	05 80 140 IV	16716
160	150	6	05 80 160 IV	16717
200 - 225	200	6	05 80 200 IV	16718
250	250	6	05 80 250 IV	22426