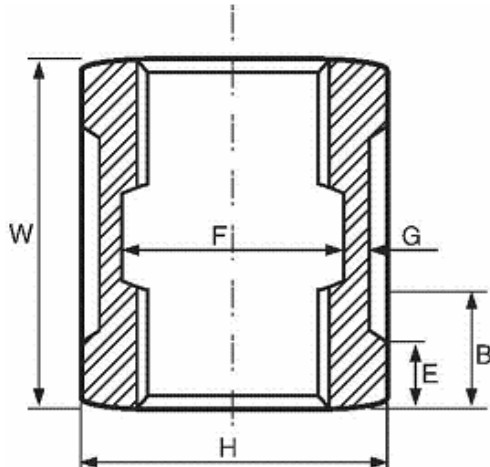


Características:

- Conexiones de hierro maleable para tubería Clase 150.
- Mantenga los productos fuera de ambiente corrosivo tanto interior como exterior.
- Mantenga libre de humedad durante el transporte y almacenaje.
- Trabajan bajo condiciones normales de temperatura y presión, no deben someterse a temperaturas menores a 20°F.
- Se utilizan para la conducción de agua, gas, aire (En ambientes no corrosivos)



Dimensiones en pulgadas

No. Parte		Tamaño	B	E	F min	F max	G	H	W	Peso (lbs)
Galv.	Negro									
511-200	521-200	1/8"	0.25	0.20	0.40	0.43	0.09	0.69	0.96	0.06
511-201	521-201	1/4"	0.32	0.21	0.54	0.58	0.09	0.84	1.06	0.08
511-202	521-202	3/8"	0.36	0.23	0.67	0.72	0.10	1.01	1.16	0.12
511-203	521-203	1/2"	0.43	0.25	0.84	0.90	0.10	1.20	1.34	0.18
511-204	521-204	3/4"	0.50	0.27	1.05	1.11	0.12	1.46	1.52	0.28
511-205	521-205	1"	0.58	0.30	1.31	1.38	0.13	1.77	1.67	0.46
511-206	521-206	1 1/4"	0.67	0.34	1.66	1.73	0.14	2.15	1.93	0.66
511-207	521-207	1 1/2"	0.70	0.37	1.90	1.97	0.15	2.43	2.15	0.89
511-208	521-208	2"	0.75	0.42	2.37	2.44	0.17	2.96	2.53	1.41
511-209	521-209	2 1/2"	0.92	0.48	2.87	2.97	0.21	3.59	2.88	2.53
511-210	521-210	3"	0.98	0.55	3.50	3.60	0.23	4.28	3.18	3.60
511-211	521-211	4"	1.08	0.66	4.50	4.60	0.26	5.40	3.69	5.60
511-213	521-213	6"	1.28	0.9	6.62	6.72	0.34	7.77	4.13	11.24

Presión de trabajo

Temperatura de trabajo °F	Máxima Presión (MPa)
-20 ~ 150	300
200	265
250	225
300	185
350	150



No. Parte.
511-200 a 511-213
521-200 a 521-213
1/8" a 6"
Roscada

- Extremos roscados cumplen con ANSI/ASME B1.20.1.
- Material cumple con ASTM A197.
- Dimensiones cumplen con ASME B16.3
- Conexiones galvanizadas cumplen con NSF61 y AB1953.



©2014 Mueller Comercial de México LIT-000