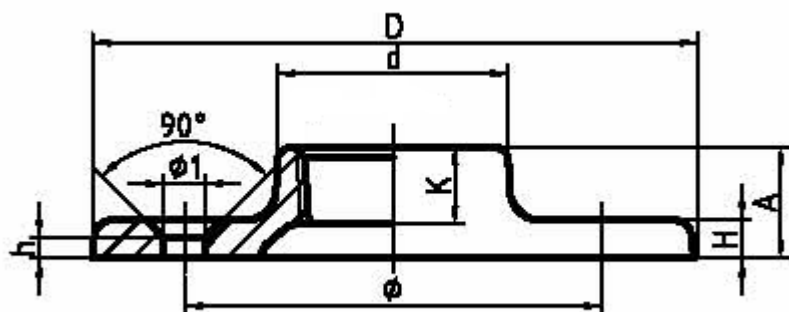


Características:

- Conexiones de hierro maleable para tubería Clase 150.
- Mantenga los productos fuera de ambiente corrosivo tanto interior como exterior.
- Mantenga libre de humedad durante el transporte y almacenaje.
- Trabajan bajo condiciones normales de temperatura y presión, no deben someterse a temperaturas menores a 20°F.
- Se utilizan para la conducción de agua, gas, aire (En ambientes no corrosivos)



Dimensiones en pulgadas

No. Parte		Tamaño	A	H	h	D	d	K	Peso (lbs)
Galv.	Negro								
511-601	521-601	1/4"	0.47	***	***	***	***	***	0.26
511-602	521-602	3/8"	0.55	***	***	***	***	***	0.27
511-603	521-603	1/2"	0.55	0.20	0.08	3.01	1.10	0.39	0.37
511-604	521-604	3/4"	0.63	0.22	0.01	3.37	1.34	0.43	0.50
511-605	521-605	1"	0.67	0.22	0.13	3.78	1.65	0.49	0.74
511-606	521-606	1 1/4"	0.75	0.26	0.14	4.19	2.01	0.51	0.93
511-607	521-607	1 1/2"	0.87	0.28	0.14	4.59	2.24	0.61	1.20
511-608	521-608	2"	0.98	0.30	0.16	5.18	2.80	0.75	1.71
511-610	521-610	3"	1.06	0.37	0.13	7.90	3.90	0.94	1.76

Presión de trabajo

Temperatura de trabajo °F	Máxima Presión (MPa)
-20 ~ 150	300
200	265
250	225
300	185
350	150



No. Parte.
511-601 a 511-609
521-601 a 521-609
 1/4" a 3"
 Roscada

- Extremos roscados cumplen con ANSI/ASME B1.20.1.
- Material cumple con ASTM A197.
- Dimensiones cumplen con ASME B16.3
- Conexiones galvanizadas cumplen con NSF61 y AB1953.



©2014 Mueller Comercial de México LIT-000