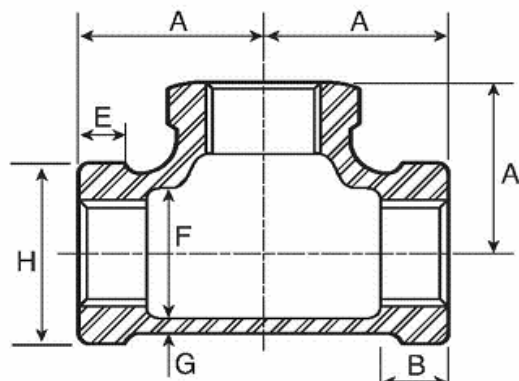


## Características:

- Conexiones de hierro maleable para tubería Clase 150.
- Mantenga los productos fuera de ambiente corrosivo tanto interior como exterior.
- Mantenga libre de humedad durante el transporte y almacenaje.
- Trabajan bajo condiciones normales de temperatura y presión, no deben someterse a temperaturas menores a 20°F.
- Se utilizan para la conducción de agua, gas, aire (En ambientes no corrosivos)



Dimensiones en pulgadas

No. Parte		Tamaño	A	B	E	F min	F max	G	H	Peso (lbs)
Galv.	Negro									
510-600	520-600	1/8"	0.69	0.25	0.20	0.40	0.43	0.09	0.69	0.09
510-601	520-601	1/4"	0.81	0.32	0.21	0.54	0.58	0.09	0.84	0.14
510-602	520-602	3/8"	0.95	0.36	0.23	0.67	0.72	0.10	1.01	0.21
510-603	520-603	1/2"	1.12	0.43	0.25	0.84	0.90	0.10	1.20	0.32
510-604	520-604	3/4"	1.31	0.50	0.27	1.05	1.11	0.12	1.46	0.51
510-605	520-605	1"	1.50	0.58	0.30	1.31	1.38	0.13	1.77	0.80
510-606	520-606	1 1/4"	1.75	0.67	0.34	1.66	1.73	0.14	2.15	1.22
510-607	520-607	1 1/2"	1.94	0.70	0.37	1.90	1.97	0.15	2.43	1.56
510-608	520-608	2"	2.25	0.75	0.42	2.37	2.44	0.17	2.96	2.45
510-609	520-609	2 1/2"	2.70	0.92	0.48	2.87	2.97	0.21	3.59	4.51
510-610	520-610	3"	3.08	0.98	0.55	3.50	3.60	0.23	4.28	6.55
510-611	520-611	4"	3.79	1.08	0.66	4.50	4.60	0.26	5.40	11.36
510-613	520-613	6"	5.13	1.28	0.90	6.62	6.72	0.34	7.77	27.07

## Presión de trabajo

Temperatura de trabajo °F	Máxima Presión (MPa)
-20 ~ 150	300
200	265
250	225
300	185
350	150



No. Parte.  
**510-600 a 510-613**  
**520-600 a 520-613**  
 1/8" a 6"  
 Roscada

- Extremos roscados cumplen con ANSI/ASME B1.20.1.
- Material cumple con ASTM A197.
- Dimensiones cumplen con ASME B16.3
- Conexiones galvanizadas cumplen con NSF61 y AB1953.



©2014 Mueller Comercial de México LIT-000