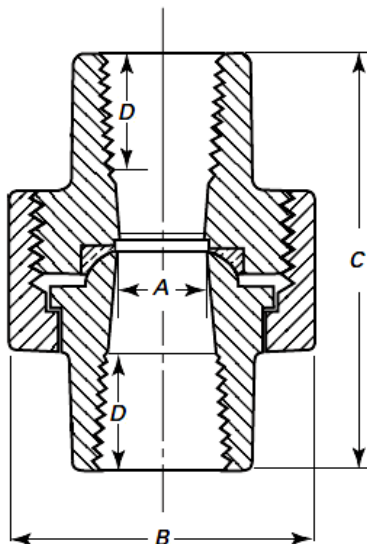


## Características:

- Conexiones de hierro maleable para tubería Clase 150.
- Mantenga los productos fuera de ambiente corrosivo tanto interior como exterior.
- Mantenga libre de humedad durante el transporte y almacenaje.
- Trabajan bajo condiciones normales de temperatura y presión, no deben someterse a temperaturas menores a 20°F.
- Se utilizan para la conducción de agua, gas, aire (En ambientes no corrosivos)



Dimensiones en pulgadas

No. Parte		Tamaño	A	B	C	D	Peso (lbs)
Galv.	Negro						
511-700	521-700	1/8"	0.21	0.93	1.26	0.26	0.15
511-701	521-701	1/4"	0.36	1.10	1.44	0.40	0.22
511-702	521-702	3/8"	0.52	1.25	1.61	0.41	0.31
511-703	521-703	1/2"	0.61	1.45	1.72	0.53	0.37
511-704	521-704	3/4"	0.80	1.71	1.94	0.55	0.53
511-705	521-705	1"	1.00	2.07	2.06	0.68	0.75
511-706	521-706	1 1/4"	1.31	2.50	2.26	0.71	1.15
511-707	521-707	1 1/2"	1.55	2.82	2.41	0.72	1.59
511-708	521-708	2"	2.03	3.41	2.75	0.76	2.12
511-709	521-709	2 1/2"	2.38	4.12	3.22	1.14	3.40
511-710	521-710	3"	3.00	4.72	3.50	1.20	4.56
511-711	521-711	4"	4.03	6.00	3.85	1.30	7.70

## Presión de trabajo

Temperatura de trabajo °F	Máxima Presión (MPa)
-20 ~ 150	300
200	265
250	225
300	185
350	150



No. Parte.  
511-700 a 511-711  
521-700 a 521-711  
1/8" a 4"  
Roscada

- Extremos roscados cumplen con ANSI/ASME B1.20.1.
- Material cumple con ASTM A197.
- Dimensiones cumplen con ASME B16.39
- Conexiones galvanizadas cumplen con NSF61 y AB1953.



©2014 Mueller Comercial de México LIT-000